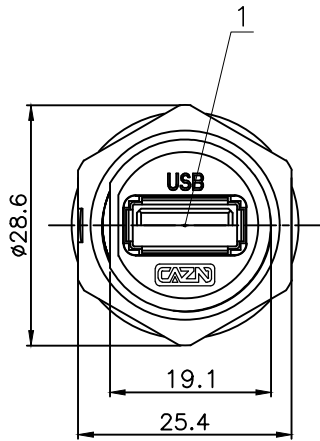
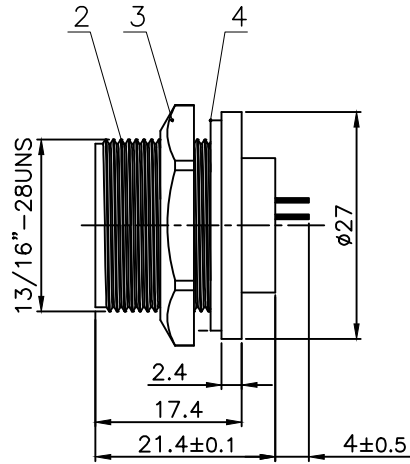


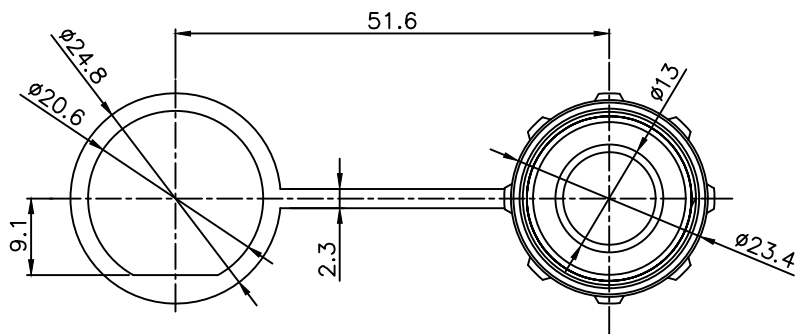
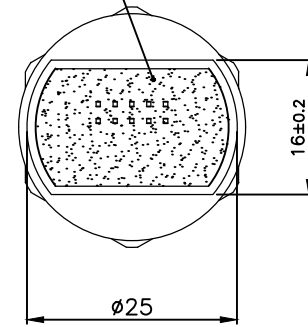
引脚定义	
功能定义	P.C.B 引脚序号
VBUS	1
D-	2
D+	3
GND	4
StdA_SSRX-	5
StdA_SSRX+	6
GND_DRAN	7
StdA_SSTX-	8
StdA_SSTX+	9
SHELL	Shield



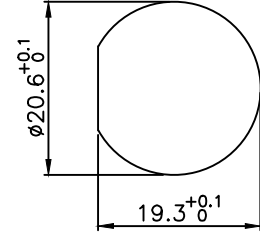
A



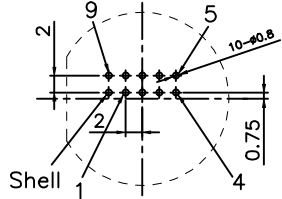
Silica gel+Epoxy



选用配件：防尘盖



面板开孔尺寸



P.C.B板开孔尺寸
引脚序号由视向A方向放置

4	E13板前板后防水圈 24*20.6*1.5	硅胶	黑色	pc	1
3	E13法兰螺母	PA66	黑/蓝	pc	1
2	E13 螺纹式板后USB主体	PA66	黑色	pc	1
1	USB3.0 母头+PCB板	/	镀金	pc	1
No.	Specification	Material	Treat	Unit	Q'ty

技术参数:		材料:	
插拔次数:	≥500	接触体材料:	磷青铜/黄铜
额定电流:	1.5A	外壳、绝缘部件:	高性能工程塑料
工作温度:	-40℃~80℃	防水圈:	硅胶
防水等级:	IP65/IP67		
接触电阻:	<30mΩ		
绝缘电阻:	>500MΩ		
耐电压:	≧AC 1000V / 1 分钟		
阻燃等级:	UL94-V0		

GENERAL TOLERANCE (UNLESS SPECIFIED)	DWN
≤10 ±0.1	CHK
<10~≤20 ±0.2	APVD
<20~≤50 ±0.5	
Angle ±1°	
	UNIT
	MM
	REV
	A
	SIZE
	A4
	SHEET
	1 OF 1



TITLE	USB 3.0 E13 螺纹式插板式板后母座
PART NO	
DRAWING NO	E13U3-TF1-F